

Prüfprotokoll-Nr / **test report** / **procès verbale** 36100917
für Radbremse / **on brake** / **pour frein** ID2- 420x180A
mit Achse / **with axle** / **avec essieu** ID1-420x180scam
Hersteller / **manufacturer** / **fabricant** Granning axles, Naas, Ireland

Seite / Page 1 / 6

Prüfprotokoll-Nr. / **Test report No.** / **Procès-Verbal d'Essai No**

Basis-Nummer / **Base part** / **Partie de base:** **ID4- 36100917**

Nachtrag / **Extension** / Extension (Suffix / **Suffix** / **Suffixe**): **0\$**

Prüfung gemäß Anhang 11 Anlage 2 der ECE-Regelung Nr. 13 einschl. der Änderung 11 mit Erg 13.
Annex 11 Appendix 2 of ECE-Regulation no. 13 including Amendment 11 with supplement 13.
Annexe 11 app. 2 du règlement R13 ECE incluent la modification No. 11 avec complément 13.

1. Allgemeines / **General** / **Généralités**

1.1. Achshersteller (Name und Anschrift): Granning Axles, Naas, Co Kildare, Ireland
Axle manufacturer (name and address):
Fabricant de l'essieu (nom et adresse):

1.1.1. Fabrikmarke des Achsherstellers: GRANNING
Make of axle manufacturer:
Marque du fabricant de l'essieu:

1.2. Bremshersteller (Name und Anschrift): wie / as / comme 1.1.
Brake manufacturer (name and address):
Fabricant de frein (nom et adresse):

1.2.2. Automatischer Bremsnachsteller: ~~integriert~~ / nicht integriert
Automatic brake adjustment device: **integrated / non-integrated**
Dispositif de réglage automatique de freins: **intégré / non intégré**

1.3. Beschreibungsbogen: siehe Punkt 6
Manufacturer's Information Document: **see item 6**
Document d'information du fabricant: (fiche de renseignement) voir item 6

2. Prüfbericht **Test Record**

Données enregistrées lors de l'essai

Die folgenden Daten müssen für jede Prüfung aufgezeichnet werden

The following data has to be recorded for each test

Les informations suivantes doivent être relevées pour chaque essai

2.1. Prüfungsnummer, laufend (siehe 3.9.2. Anhang 11 Anlage 2): GA070217
Test code (see paragraph 3.9.2. of Appendix 2 of this annex 11):
Code d'essai (voir le paragraphe 3.9.2 de l'appendice 2 de l'annexe11):

2.2. Prüfmuster (In Bezug zum Beschreibungsbogen ist die geprüfte Variante anzugeben. Siehe auch 3.9.2. des Anhang3, Anlage 2)
Test specimen: (precise identification of the variant tested related to the Manufacturer's Information Document. See also paragraph 3.9.2. of Appendix 2 of annex 11)

Échantillon d'essai: (identification précise de la variante mise à l'essai concernant le document d'information (fiche de renseignement) le paragraphe 3.9.2 de l'appendice 2

Prüfprotokoll-Nr / **test report** / *procès verbale* 36100917
für Radbremse / **on brake** / *pour frein* ID2- 420x180A
mit Achse / **with axle** / *avec essieu* ID1-420x180scam
Hersteller / **manufacturer** / *fabricant* Granning axles, Naas, Ireland

Seite / Page 2 / 6

2.2.1. Achse / **Axle** / *Essieu*

2.2.1.1. Achs-identifizierer / **Axle identifier** / *Identificateur d'essieu*: ID1-420x180scam

2.2.1.2. Identifizierung der geprüften Achse: Prototype

Identification of tested axle:

Identification de l'essieu soumis à l'essai:

2.2.1.3. geprüfte Achslast (Fe Identifizierer) (daN): ID3-10791

Test axle load (Fe identifier):

Charge sur l'essieu d'essai (identificateur Fe):

2.2.2. Bremse / **Brake** / *Frein*

2.2.2.1. Brems-Identifizierer / **Brake identifier** / *Identificateur de frein*: ID2- 420x180A

2.2.2.2. Identifizierung der geprüften Bremse: 6124_3F (Trommel)

Identification of tested brake:

Identification du frein soumis à l'essai:

2.2.2.3. Maximaler Weg der Bremse (mm): --

Maximum stroke capability of the brake (mm):

Course maximale du frein (mm) (only disc brakes) :

2.2.2.4. Effektive Bremshebelwellen-Länge: 685 mm

Effective length of the cam shaft:

Longueur effective de l'axe de came (only drum brakes) :

2.2.2.5. Werkstoffänderung gem. 3.8. (m) des Anhang 3 Anlage 2: nicht zutreffend

Material variation as per paragraph 3.8 (m) of Appendix 2 of annex 3:

Différences de matériau selon l'alinéa m du paragraphe 3.8 de l'appendice 2 de l'annexe 3:

not applicable

sans objet

2.2.2.6. Bremstrommel / ~~Bremsscheibe~~

Brake drum / ~~disc~~

Tambour de frein / ~~disque de frein~~

2.2.2.6.1. Gewicht der geprüften ~~Scheibe~~ / der Trommel (kg): 47,36

Actual test mass of ~~disc~~-/ drum (kg):

Masse d'essai réelle du ~~disque~~ / du tambour (kg):

2.2.2.6.7. Grund-Werkstoff / **Base material** / *Matériau de base*: Grauguss / **Grey Cast Iron** / *fonte grise*

2.2.2.7. Bremsbelag / **Brake lining or pad** / *Garniture*

2.2.2.7.1. Hersteller / **Manufacturer** / *Fabricant*: Fujian Guanlean Automotive parts Co., Ltd.

2.2.2.7.2. Marke / **Make** / *Marque*: GUANLEAN

2.2.2.7.3. Typ / **Type** / *Type*: 420x180
(identification: 006112565 GLAT26-29)

Prüfprotokoll-Nr / **test report** / **procès verbale** 36100917
für Radbremse / **on brake** / **pour frein** ID2- 420x180A
mit Achse / **with axle** / **avec essieu** ID1-420x180scam
Hersteller / **manufacturer** / **fabricant** Granning axles, Naas, Ireland

Seite / Page 3 / 6

- 2.2.2.7.4. Art der Anbringung des Belags auf dem Träger / ~~Trägerplatte~~: **genietet**
Method of attachment on the brake shoe / ~~back plate~~: riveted
~~Mode de fixation de la garniture sur la mâchoire / ~~plaquette~~: rivé~~
- 2.2.2.7.5. Dicke der Trägerplatte, Gewicht oder weitere Angaben **siehe Beschreibungsbogen /**
Thickness of back plate, weight of shoes, other describing see information document
information
Épaisseur de la plaquette, poids de la mâchoire ou autres **voir fiche de renseignement**
informations à caractère descriptif
- 2.2.2.7.6. Grundmaterial des Belagträgers / ~~der Trägerplatte~~: **Stahl**
Base material of brake shoe / ~~back plate~~: steel
~~Matériau de base constituant la mâchoire/la plaquette: acier~~
- 2.2.2.7.7. Kennzeichnung **auf Belag**
Identification on friction material
Identification sur la garniture
- 2.2.2. Automatischer Bremsnachsteller (nicht, wenn integriert)
Automatic brake adjustment device (not applicable in the
case of integrated automatic brake adjustment device)
Dispositif de réglage automatique de frein (sans objet dans le
Cas d'un dispositif de réglage automatique intégré)
- 2.2.2.1. Hersteller (Name und Anschrift): **siehe 1.1.**
Manufacturer (name and address): see 1.1.
Fabricant (nom et adresse): voir 1.1
- 2.2.2.2. Marke / **Make** / **Marque**: **MEI**
- 2.2.2.3. Typ / **Type** / **Type**: **40068A**
- 2.2.2.4. Version / **Versio**n / **Versio**n : **1703 1636 SN2333**
- 2.2.3. Räder (Größe siehe Bild 1A bzw. 1B des Beschreibungsbogens)
Wheel(s) (dimensions see Figures 1A and 1B of information doc)
Roue(s) (pour les dimensions, voir les figures 1A et 1B du fiche de
renseignement)
- 2.2.3.1. Angenommener Referenzradius (Re) bei beladener Achse (Fe): **555 (mm)**
Assumed reference tyre rolling radius (Re) at test axle load (Fe):
Rayon de roulement de référence du pneumatique (Re) au niveau
de la charge sur l'essieu d'essai (Fe) pour calculer le masse ad inertie:
- 2.2.3.1. Angaben zum montierten Rad während der Prüfung
Data of the fitted wheel during testing
Données sur la roue montée pour l'essai:
- Reifengröße / **Tyre size** / **Dimensions du pneu**: **445/65R22,5**
Radgröße / **Rim size** / **Dimensions de la jante**: **Xe= 244,3(mm) De= 571,5(mm)**
Ee= 45,3 (mm) Ge= -9,6 (mm)

Prüfprotokoll-Nr / **test report** / **procès verbale** 36100917
für Radbremse / **on brake** / **pour frein** ID2- 420x180A
mit Achse / **with axle** / **avec essieu** ID1-420x180scam
Hersteller / **manufacturer** / **fabricant** Granning axles, Naas, Ireland

Seite / Page 4 / 6

2.2.4. Bremshebelänge / **Lever length** / **Longueur du levier le** (mm) : 152

2.2.5. Bremszylinder / **Brake actuator** / **Récepteur de frein**

2.2.5.1. Hersteller / **Manufacturer** / **Fabricant**: KNORR

2.2.6.2. Marke / **Make** / **Marque**: KNORR

2.2.6.3. Typ / **Type** / **Type**: 30" BX3604

Membranzylinder / **diaphragm cyl.** / **diaphragme** (1944-339)

2.2.6.4. Prüfungsnummer / **(Test) Identification number**:
Numéro d'identification (d'essai): 361-0024-04

2.3. Aufzeichnung der Prüfergebnisse (unter Berücksichtigung des Rollwiderstandes, korrigiert) _
Record of test results (corrected to take account of rolling resistance, 0,01xPe)
Resultats d `essai (corrigés pour tenir compte de la résistance au rouleme)

2.3.1. Für Fahrzeuge der Klassen O₂ und O₃ / **In the case of vehicles of categories O2 and O3**
Véhicules des catégories O2 et O3

Nicht geprüft / **not tested** / **non esaié**

2.3.2. Für Fahrzeuge der Klasse O₄ / **In the case of vehicles of categories O4**
Véhicules des catégories O4
(Schwungmassenprüfstand / **inertial mass test bench** / **essai à inertie**)

Bremsprüfung Typ / test type / Type d'essai		III		
		0	3.5.3.1.	3.5.3.2.
Anhang 11, Anlage 2, Absatz Annex 11 Appendix 2 point Annexe 11 appendice 2 point		3.5.1.2.		
Prüfgeschwindigkeit / test speed Vitesse d'essai	km/h	60-0	60-30	60-0
Druck im Bremszylinder Brake actuator pressure Pression au récepteur	p _e kPa	495	266	495
Anzahl der Bremsungen / number of brakings Nombre des freinages	-		20	
Dauer eines Zyklus / time of each cycle Durée du cycle de freinage	s		60	
Ermittelte Bremskraft / Brake force developed Force de freinage développée	T _e N	60516	34639	55639
Abbremsung / Brake efficiency / Efficacité de freinage	T _e /P _e	0,56	0,32	0,52
Hub des Bremszylinders / Actuator stroke / Course du récepteur	s _e mm	43	49-52	65
Drehmoment am Bremshebel / Lever input torque Couple appliqué au levier de frein	C _e Nm	1411	--	1411
	C _{0e} Nm	30	--	30

Prüfprotokoll-Nr / **test report** / **procès verbale** 36100917
für Radbremse / **on brake** / **pour frein** ID2- 420x180A
mit Achse / **with axle** / **avec essieu** ID1-420x180scam
Hersteller / **manufacturer** / **fabricant** Granning axles, Naas, Ireland

Seite / Page 5 / 6

2.3.3 Dieser Absatz ist nur dann auszufüllen, wenn die Bremse dem Prüfverfahren definiert in §4 des Anhang 19 dieser Regelung unterzogen wurde, um den Bremskennwert zu verifizieren.
This item is to be completed only when the brake has been subject to the test procedure defined in paragraph 4. of Annex 19 to this Regulation to verify the cold performance characteristics of the brake by means of the brake factor (BF).
Cette rubrique ne doit être remplie que lorsqu'on a soumis le frein à la méthode d'essai définie au paragraphe 4 de l'annexe 19 du présent Règlement pour contrôler ses caractéristiques d'efficacité à froid au moyen du facteur d'amplification du frein (BF).

2.3.3.1. Bremsenfaktor / **brake factor** / **Facteur d'amplification du frein** $B_F = 11,1$
Siehe Beschreibungsbogen **see information document** voir fiche de renseignement
Manufacturers declaration was verified with positive result

2.3.3.2. Vom Hersteller angegebenes Anlegemoment / **Declared threshold torque:**
Couple d'actionnement minimal utile déclaré $C_{0,dec}$ Nm: 30

2.3.4. Verhalten des automatischen Bremsnachstellers (soweit zutreffend)
Performance of the automatic brake adjustment device (if applicable)
Fonctionnement du dispositif de réglage automatique (s'il y a lieu)

2.3.4.1. Freilauf entsprechend § 3.6.3. des Anhang 11, Anlage 2: $Ja/Nein$
Free running according to para. 3.6.3. of Annex 11, Appendix 2: **yes / no**
Roulement libre selon les paragraphes 3.6.1. et 3.6.3. de l'app. 2 de l'annexe 11: **Oui/ non**

3. Verwendungsbereich / **Application range** / **Domaine d'application**
Der Verwendungsbereich führt die Achs- / Bremsvarianten aus, welche durch dieses Prüfprotokoll abgedeckt sind. Hierzu werden die Variablen den Test-Codes zugeordnet.
The application range specifies the axle/brake variants that are covered in this test report, by showing which variables are covered by the individual test codes.
Le domaine d'application spécifie les variantes d'essieu/de frein couvertes par le présent procès-verbal d'essai en précisant les variables auxquelles se rapportent les différents codes d'essai.

Siehe Beschreibungsbogen, **see information document**, voir fiche de renseignement

4. Diese Prüfung wurde in Übereinstimmung mit Anlage 2 des Anhang 11 und wo zutreffend § 4. des Anhangs 19 der ECE R 13 wie zuletzt geändert durch die 11 Serie der Änderungen einschließlich Ergänzung 13 durchgeführt und protokolliert. Nach Abschluss der in Anhang 11 Anlage 2 §3.6 definierten Prüfungen sind die Anforderungen der Regelung 13 §5.2.2.8.1. erfüllt.

This test has been carried out and the result reported in accordance with appendix 2 to annex 11 and where appropriate paragraph 4. of annex 19 to ECE regulation 13 as last amended by the 11 series of amendments including supplement 13. At the end of the test defined in paragraph 3.6. of Annex 11, Appendix 2, the requirements of paragraph 5.2.2.8.1. of Regulation No. 13 were deemed to be fulfilled /not fulfilled.

L'essai a été exécuté et ses résultats ont été consignés conformément à l'appendice 2 de l'annexe 11 et, s'il y a lieu, au paragraphe 4 de l'annexe 19 au Règlement no 13 tel qu'amendé le plus récemment par la série 11 d'amendements.

À la fin de l'essai défini au paragraphe 3.6 de l'appendice 2 de l'annexe 11, il a été estimé que les conditions énoncées au paragraphe 5.2.2.8.1 du Règlement no 13 étaient remplies /n'étaient pas remplies 1/
only with separate automatic slack adjuster



Prüfprotokoll-Nr / **test report** / **procès verbale** 36100917
für Radbremse / **on brake** / **pour frein** ID2- 420x180A
mit Achse / **with axle** / **avec essieu** ID1-420x180scam
Hersteller / **manufacturer** / **fabricant** Granning axles, Naas, Ireland

Seite / Page 6 / 6

Prüfstelle / **Name of technical service conducting the test:**
service technique effectuant l`essai:

Dipl.-Ing. J. Westphäling
München, 09.02.2017



Für diese Richtlinie benannt durch Kraftfahrt-Bundesamt, Bundesrepublik Deutschland KBA-P 00100-10
For this regulation registered by Kraftfahrt-Bundesamt, registration-number: KBA-P 00100-10

5. Typgenehmigungsbehörde / **Approval authority** / **Autorité d`homologation**
Flensburg, den

6. Anlage / **enclosure** / **annexe**

Beschreibungsbogen
Information document
Fiche de renseignement

100/200/960A Series dated 09.02.2017



Prüfprotokoll-Nr / *test report* / procès verbale 361-010-17
für Radbremse / *on brake* / pour frein 420x180A
mit Achse / *with axle* / avec essieu 420x180scam
Hersteller / *manufacturer* / fabricant Granning Axles

Seite / Page 1 / 2

Prüfprotokoll / Test report / procès verbale Nr.: 361-010-17 suffix 00

Prüfung gemäß Anhang 11 Anlage 2 der ECE-Regelung Nr. 13 einschließlich der Änderung Nr. 11 mit Ergänzung 13 für eine alternative selbsttätige Nachstelleinrichtung nach 3.7.3 der Anlage 2 dieses Anhangs

Annex 11 Appendix 2 of ECE-Regulation no. 13 including Amendment 11 with supplement 13 regarding an alternative automatic brake adjustment device

Annexe 11 appendice 2 du règlement R13 ECE incluent la modification No. 11 avec complément 13 concernant le dispositif de réglage automatique

1. IDENTIFIZIERUNGSMERKMALE / Identification features / Identification

1.1. Achse / Axle / Essieu

Hersteller / *Manufacturer* / Fabricant: Granning Axles
Irl- Naas, Co Kildare

Fabrikmarke / *Make* / Marque: GRANNING
Typ / *Type* / Type: 420x180scam
Ausführung / *model* / modèle: --
technisch zulässige Achslast P_e : **10791** daN (11000 kg; $g=9,81\text{m/s}^2$)
technical admissable axle load P_e
charge techniquement admissible par essieu

Prüfprotokoll-Nr. nach Anhang 11 Anlage 3 **361-009-17**
Test report according to annex 11 appendix 3
Procès verbale selon annexe 11 appendice 3

1.2. Bremse / Brake / Frein

Hersteller / *Manufacturer* / Fabricant: wie / *same as* / voir 1.1
Fabrikmarke / *Make* / Marque: --
Typ / *Type* / Type: 420x180A
Ausführung / *Model* / Modèle: --
Bremsbelag / Brake lining pad / Garniture de frein
Hersteller / *Manufacturer* / Fabricant: Fujian Guanlean Automotive parts Co., Ltd
Marke, Typ / *Make, type* / Marque, Type: GUANLEAN 420x180

1.3. Betätigungseinrichtung / actuator / Dispositif récepteur

Hersteller / *Manufacturer* / Fabricant: KNORR
Typ (Bremszylinder / Modell) / *Type (cylinder / diaphragm)* /
Type (cylindre / diaphragme): 30" BX3604 (1944-339p)
Hebellänge / *lever length* / longueur du levier du frein l_e : 152 mm

1.4. Nachstelleinrichtung / automatic brake adjustment device / dispositif de réglage automatique

Hersteller / *Manufacturer* / Fabricant: MADRAS ENGINEERING INDUSTRIES, India
Fabrikmarke / *Make* / Marque: MEI
Typ / *Type* / Type: 4W1000 or 4W1205/10
(geprüft mit / *during test*/ essayé avec 4W1000)

Prüfprotokoll-Nr / *test report* / procès verbale 361-010-17
für Radbremse / *on brake* / pour frein 420x180A
mit Achse / *with axle* / avec essieu 420x180scam
Hersteller / *manufacturer* / fabricant Granning Axles

Seite / Page 2 / 2

2. Aufzeichnung der Prüfergebnisse *Record of test results* *Resultats d`essai*

2.1 Wirksamkeit der selbsttätigen Nachstelleinrichtung
Performance of the automatic brake adjustment device
Fonctionnement du dispositif de réglage automatique

2.1.1

Kolbenhub s_A , der bei der Prüfung nach 3.6.2.1 Buchstabe b der Anlage 2 des Anh. 11 bestimmt wurde
Actuator stroke s_A determined according to the test defined in paragraph 3.6.2.1. (b) of annex 11 appendix 2

Course du cylindre s_A déterminée conformément à l'essai prescrit au paragraphe 3.6.2.1 b) de l'appendice 2 de l'annexe 11:

Bremsprüfung Typ / <i>test type</i> Type d'essai	I	III
Anhang 11, Anlage 2, Absatz <i>Annex 11 Appendix 2 point</i> Annexe 11 appendice 2 point:	3.5.2.4.	3.5.3.2.
Hub des Bremszylinders / <i>Actuator stroke</i> Course du récepteur s_A mm	--	63

2.2. Freilauf entsprechend § 3.6.3. des Anhangs 11, Anlage 2: Ja/~~Nein~~
Free running according to paragraph 3.6.3. of annex 11, app. 2 yes/~~no~~
Roulement libre selon paragraphes 3.6.3. de l'app. 2 de l'annexe 11: Oui/~~non~~

3. Diese Prüfung wurde in Übereinstimmung mit Anhang 2 der Anlage 11 der ECE R 13 wie zuletzt geändert durch die 11 Serie der Änderungen einschließlich der Ergänzung 13 durchgeführt und nach deren Anlage 4 protokolliert. Am Ende der Prüfung nach Punkt 5 wurde festgestellt, dass die Vorschriften in 5.2.2.8.1 der o.a. Regelung eingehalten/~~nicht eingehalten~~ sind.

This test has been carried out in accordance with appendix 2 to annex 11 and to ECE regulation 13 as last amended by the 11 series of amendments including supplement 13 and the result reported according to its appendix 4. At the end of the test defined in item 5 above the requirements of 5.2.2.8.1. of the above mentioned regulation were deemed to be fulfilled / ~~not fulfilled~~.

Cet essai a été exécuté et les résultats en ont été consignés conformément à l'appendice 2 et 4 de l'annexe 11 au Règlement CEE No 13 tel qu'amendé pour la dernière fois par la série 11 d'amendements incluse complément 13. À la fin de l'essai mentionné au point 5 ci-dessus, il a été constaté que les conditions énoncées au paragraphe 5.2.2.8.1 du Règlement no 13 étaient remplies/~~n'étaient pas remplies~~

Prüfstelle / **Name of technical service conducting the test** / *service technique effectuant l'essai*:

TÜV SÜD Auto Service GmbH
D- 80686 München
Dipl.-Ing. J. Westphäling
München, 20.02.2017



Für diese Richtlinie benannt durch Kraftfahrt-Bundesamt, Bundesrepublik Deutschland KBA-P 00100-10
For this regulation registered by Kraftfahrt-Bundesamt, registration-number; KBA-P 00100-10
[Pour ce règlement dénommé par le Kraftfahrt-Bundesamt avec registration KBA-P 00100-10](#)

5. Typgenehmigungsbehörde / *Approval authority* / Autorité d'homologation

Flensburg, den



Prüfprotokoll-Nr / *test report* / procès verbale 361-010-17
für Radbremse / *on brake* / pour frein 420x180A
mit Achse / *with axle* / avec essieu 420x180scam
Hersteller / *manufacturer* / fabricant Granning Axles

Seite / Page 1 / 2

Prüfprotokoll / Test report / procès verbale Nr.: 361-010-17 suffix 01

Prüfung gemäß Anhang 11 Anlage 2 der ECE-Regelung Nr. 13 einschließlich der Änderung Nr. 11 mit Ergänzung 13 für eine alternative selbsttätige Nachstelleinrichtung nach 3.7.3 der Anlage 2 dieses Anhangs

Annex 11 Appendix 2 of ECE-Regulation no. 13 including Amendment 11 with supplement 13 regarding an alternative automatic brake adjustment device

Annexe 11 appendice 2 du règlement R13 ECE incluent la modification No. 11 avec complément 13 concernant le dispositif de réglage automatique

1. IDENTIFIZIERUNGSMERKMALE / Identification features / Identification

1.1. Achse / Axle / Essieu

Hersteller / *Manufacturer* / Fabricant: Granning Axles
Irl- Naas, Co Kildare

Fabrikmarke / *Make* / Marque: GRANNING
Typ / *Type* / Type: 420x180scam
Ausführung / *model* / modèle: --
technisch zulässige Achslast P_e : **10791** daN (11000 kg; $g=9,81\text{m/s}^2$)
technical admissable axle load P_e
charge techniquement admissible par essieu

Prüfprotokoll-Nr. nach Anhang 11 Anlage 3 **361-009-17**
Test report according to annex 11 appendix 3
Procès verbale selon annexe 11 appendice 3

1.2. Bremse / Brake / Frein

Hersteller / *Manufacturer* / Fabricant: wie / *same as* / voir 1.1
Fabrikmarke / *Make* / Marque: --
Typ / *Type* / Type: 420x180A
Ausführung / *Model* / Modèle: --
Bremsbelag / *Brake lining pad* / Garniture de frein
Hersteller / *Manufacturer* / Fabricant: Fujian Guanlean Automotive parts Co., Ltd
Marke, Typ / *Make, type* / Marque, Type: GUANLEAN 420x180

1.3. Betätigungseinrichtung / *actuator* / Dispositif récepteur

Hersteller / *Manufacturer* / Fabricant: KNORR
Typ (Bremszylinder / Modell) / *Type (cylinder / diaphragm)* /
Type (cylindre / diaphragme): 30" BX3604 (1944-339p)
Hebellänge / *lever length* / longueur du levier du frein l_e : 152 mm

1.4. Nachstelleinrichtung / *automatic brake adjustment device* / dispositif de réglage automatique

Hersteller / *Manufacturer* / Fabricant: HALDEX, Sweden
Fabrikmarke / *Make* / Marque: Haldex
Typ / *Type* / Type: T72788
(geprüft mit / *during test* / essayé avec T72788 808 G636018

)
)

Prüfprotokoll-Nr / *test report* / procès verbale 361-010-17
für Radbremse / *on brake* / pour frein 420x180A
mit Achse / *with axle* / avec essieu 420x180scam
Hersteller / *manufacturer* / fabricant Granning Axles

Seite / Page 2 / 2

2. Aufzeichnung der Prüfergebnisse *Record of test results* *Resultats d`essai*

2.1 Wirksamkeit der selbsttätigen Nachstelleinrichtung
Performance of the automatic brake adjustment device
Fonctionnement du dispositif de réglage automatique

2.1.1

Kolbenhub s_A , der bei der Prüfung nach 3.6.2.1 Buchstabe b der Anlage 2 des Anh. 11 bestimmt wurde
Actuator stroke s_A determined according to the test defined in paragraph 3.6.2.1. (b) of annex 11 appendix 2

Course du cylindre s_A déterminée conformément à l'essai prescrit au paragraphe 3.6.2.1 b) de l'appendice 2 de l'annexe 11:

Bremsprüfung Typ / <i>test type</i> Type d'essai	I	III
Anhang 11, Anlage 2, Absatz <i>Annex 11 Appendix 2 point</i> Annexe 11 appendice 2 point:	3.5.2.4.	3.5.3.2.
Hub des Bremszylinders / <i>Actuator stroke</i> Course du récepteur	s_A mm	--
	--	62

2.2. Freilauf entsprechend § 3.6.3. des Anhangs 11, Anlage 2: Ja/~~Nein~~
Free running according to paragraph 3.6.3. of annex 11, app. 2 yes/~~no~~
Roulement libre selon paragraphes 3.6.3. de l'app. 2 de l'annexe 11: Oui/~~non~~

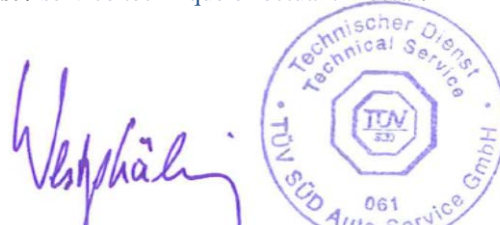
3. Diese Prüfung wurde in Übereinstimmung mit Anhang 2 der Anlage 11 der ECE R 13 wie zuletzt geändert durch die 11 Serie der Änderungen einschließlich der Ergänzung 13 durchgeführt und nach deren Anlage 4 protokolliert. Am Ende der Prüfung nach Punkt 5 wurde festgestellt, dass die Vorschriften in 5.2.2.8.1 der o.a. Regelung eingehalten/~~nicht eingehalten~~ sind.

This test has been carried out in accordance with appendix 2 to annex 11 and to ECE regulation 13 as last amended by the 11 series of amendments including supplement 13 and the result reported according to its appendix 4. At the end of the test defined in item 5 above the requirements of 5.2.2.8.1. of the above mentioned regulation were deemed to be fulfilled / ~~not fulfilled~~.

Cet essai a été exécuté et les résultats en ont été consignés conformément à l'appendice 2 et 4 de l'annexe 11 au Règlement CEE No 13 tel qu'amendé pour la dernière fois par la série 11 d'amendements incluse complément 13. À la fin de l'essai mentionné au point 5 ci-dessus, il a été constaté que les conditions énoncées au paragraphe 5.2.2.8.1 du Règlement no 13 étaient remplies/~~n'étaient pas remplies~~

Prüfstelle / **Name of technical service conducting the test** / *service technique effectuant l'essai*:

TÜV SÜD Auto Service GmbH
D- 80686 München
Dipl.-Ing. J. Westphäling
München, 20.02.2017



Für diese Richtlinie benannt durch Kraftfahrt-Bundesamt, Bundesrepublik Deutschland KBA-P 00100-10
For this regulation registered by Kraftfahrt-Bundesamt, registration-number; KBA-P 00100-10
[Pour ce règlement dénommé par le Kraftfahrt-Bundesamt avec registration KBA-P 00100-10](#)

5. Typgenehmigungsbehörde / *Approval authority* / Autorité d'homologation

Flensburg, den



Prüfprotokoll-Nr / *test report* / procès verbale 361-010-17
für Radbremse / *on brake* / pour frein 420x180A
mit Achse / *with axle* / avec essieu 420x180scam
Hersteller / *manufacturer* / fabricant Granning Axles

Seite / Page 1 / 2

Prüfprotokoll / Test report / procès verbale Nr.: 361-010-17 suffix 02

Prüfung gemäß Anhang 11 Anlage 2 der ECE-Regelung Nr. 13 einschließlich der Änderung Nr. 11 mit Ergänzung 13 für eine alternative selbsttätige Nachstelleinrichtung nach 3.7.3 der Anlage 2 dieses Anhangs

Annex 11 Appendix 2 of ECE-Regulation no. 13 including Amendment 11 with supplement 13 regarding an alternative automatic brake adjustment device

Annexe 11 appendice 2 du règlement R13 ECE incluent la modification No. 11 avec complément 13 concernant le dispositif de réglage automatique

1. IDENTIFIZIERUNGSMERKMALE / Identification features / Identification

1.1. Achse / Axle / Essieu

Hersteller / *Manufacturer* / Fabricant: Granning Axles
Irl- Naas, Co Kildare

Fabrikmarke / *Make* / Marque: GRANNING
Typ / *Type* / Type: 420x180scam
Ausführung / *model* / modèle: --
technisch zulässige Achslast P_e : **10791** daN (11000 kg; $g=9,81\text{m/s}^2$)
technical admissable axle load P_e
charge techniquement admissible par essieu

Prüfprotokoll-Nr. nach Anhang 11 Anlage 3 **361-009-17**
Test report according to annex 11 appendix 3
Procès verbale selon annexe 11 appendice 3

1.2. Bremse / Brake / Frein

Hersteller / *Manufacturer* / Fabricant: wie / *same as* / voir 1.1
Fabrikmarke / *Make* / Marque: --
Typ / *Type* / Type: 420x180A
Ausführung / *Model* / Modèle: --
Bremsbelag / *Brake lining pad* / Garniture de frein
Hersteller / *Manufacturer* / Fabricant: Fujian Guanlean Automotive parts Co., Ltd
Marke, Typ / *Make, type* / Marque, Type: GUANLEAN 420x180

1.3. Betätigungseinrichtung / *actuator* / Dispositif récepteur

Hersteller / *Manufacturer* / Fabricant: KNORR
Typ (Bremszylinder / Modell) / *Type (cylinder / diaphragm)* /
Type (cylindre / diaphragme): 30" BX3604 (1944-339p)
Hebellänge / *lever length* / longueur du levier du frein l_e : 152 mm

1.4. Nachstelleinrichtung / *automatic brake adjustment device* / dispositif de réglage automatique

Hersteller / *Manufacturer* / Fabricant: HALDEX, Sweden
Fabrikmarke / *Make* / Marque: Haldex
Typ / *Type* / Type: S-ABA
(geprüft mit / *during test* / essayé avec T80020 S137129 530)

)



Prüfprotokoll-Nr / *test report* / procès verbale 361-010-17
für Radbremse / *on brake* / pour frein 420x180A
mit Achse / *with axle* / avec essieu 420x180scam
Hersteller / *manufacturer* / fabricant Granning Axles

Seite / Page 2 / 2

2. Aufzeichnung der Prüfergebnisse *Record of test results* *Resultats d`essai*

2.1 Wirksamkeit der selbsttätigen Nachstelleinrichtung
Performance of the automatic brake adjustment device
Fonctionnement du dispositif de réglage automatique

2.1.1

Kolbenhub s_A , der bei der Prüfung nach 3.6.2.1 Buchstabe b der Anlage 2 des Anh. 11 bestimmt wurde
Actuator stroke s_A determined according to the test defined in paragraph 3.6.2.1. (b) of annex 11 appendix 2

Course du cylindre s_A déterminée conformément à l'essai prescrit au paragraphe 3.6.2.1 b) de l'appendice 2 de l'annexe 11:

Bremsprüfung Typ / <i>test type</i> Type d'essai	I	III
Anhang 11, Anlage 2, Absatz <i>Annex 11 Appendix 2 point</i> Annexe 11 appendice 2 point:	3.5.2.4.	3.5.3.2.
Hub des Bremszylinders / <i>Actuator stroke</i> Course du récepteur	s_A mm	--
	--	61

2.2. Freilauf entsprechend § 3.6.3. des Anhangs 11, Anlage 2: Ja/~~Nein~~
Free running according to paragraph 3.6.3. of annex 11, app. 2 yes/~~no~~
Roulement libre selon paragraphes 3.6.3. de l'app. 2 de l'annexe 11: Oui /~~non~~

3. Diese Prüfung wurde in Übereinstimmung mit Anhang 2 der Anlage 11 der ECE R 13 wie zuletzt geändert durch die 11 Serie der Änderungen einschließlich der Ergänzung 13 durchgeführt und nach deren Anlage 4 protokolliert. Am Ende der Prüfung nach Punkt 5 wurde festgestellt, dass die Vorschriften in 5.2.2.8.1 der o.a. Regelung eingehalten/~~nicht eingehalten~~ sind.

This test has been carried out in accordance with appendix 2 to annex 11 and to ECE regulation 13 as last amended by the 11 series of amendments including supplement 13 and the result reported according to its appendix 4. At the end of the test defined in item 5 above the requirements of 5.2.2.8.1. of the above mentioned regulation were deemed to be fulfilled / ~~not fulfilled~~.

Cet essai a été exécuté et les résultats en ont été consignés conformément à l'appendice 2 et 4 de l'annexe 11 au Règlement CEE No 13 tel qu'amendé pour la dernière fois par la série 11 d'amendements incluse complément 13. À la fin de l'essai mentionné au point 5 ci-dessus, il a été constaté que les conditions énoncées au paragraphe 5.2.2.8.1 du Règlement no 13 étaient remplies/~~n'étaient pas remplies~~

Prüfstelle / **Name of technical service conducting the test** / *service technique effectuant l'essai*:

TÜV SÜD Auto Service GmbH
D- 80686 München
Dipl.-Ing. J. Westphäling
München, 20.02.2017



Für diese Richtlinie benannt durch Kraftfahrt-Bundesamt, Bundesrepublik Deutschland KBA-P 00100-10
For this regulation registered by Kraftfahrt-Bundesamt, registration-number, KBA-P 00100-10
Pour ce règlement dénommé par le Kraftfahrt-Bundesamt avec registration KBA-P 00100-10

5. Typgenehmigungsbehörde / *Approval authority* / Autorité d'homologation

Flensburg, den

Information Document Type 100/200/960A series

TRAILER AXLE AND BRAKE INFORMATION DOCUMENT WITH RESPECT TO THE ALTERNATIVE TYPE I AND TYPE III PROCEDURE

(according to ECE R 13, Annex 11 – Appendix 5)

Dated: 09.02.2017

1. GENERAL

1.1. Name and address of axle or vehicle manufacturer:

Granning Axles, Naas industrial Estate, Naas, Co Kildare, Ireland

2. AXLE DATA

2.1. Manufacturer (name and address): see 1.1.

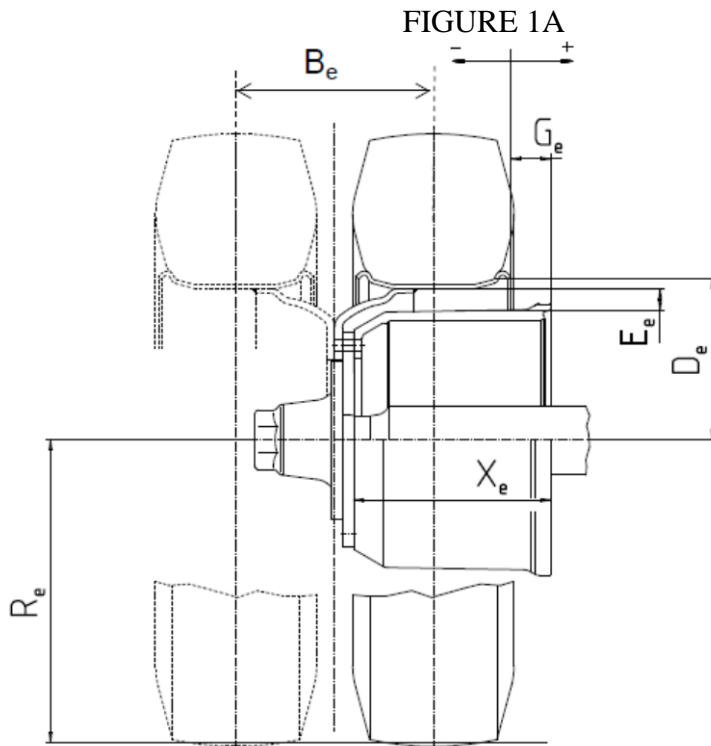
2.1.1 Make of axle manufacturer:..... GRANNING

2.2. Type/variant: 100 / 200/ 960 Series

2.3. Axle identifier: ID1-.....420x180 S cam

2.4. Test axle load (F_e): ID3-11000 Kg

2.5. Wheel and brake data according to the following figure 1A:

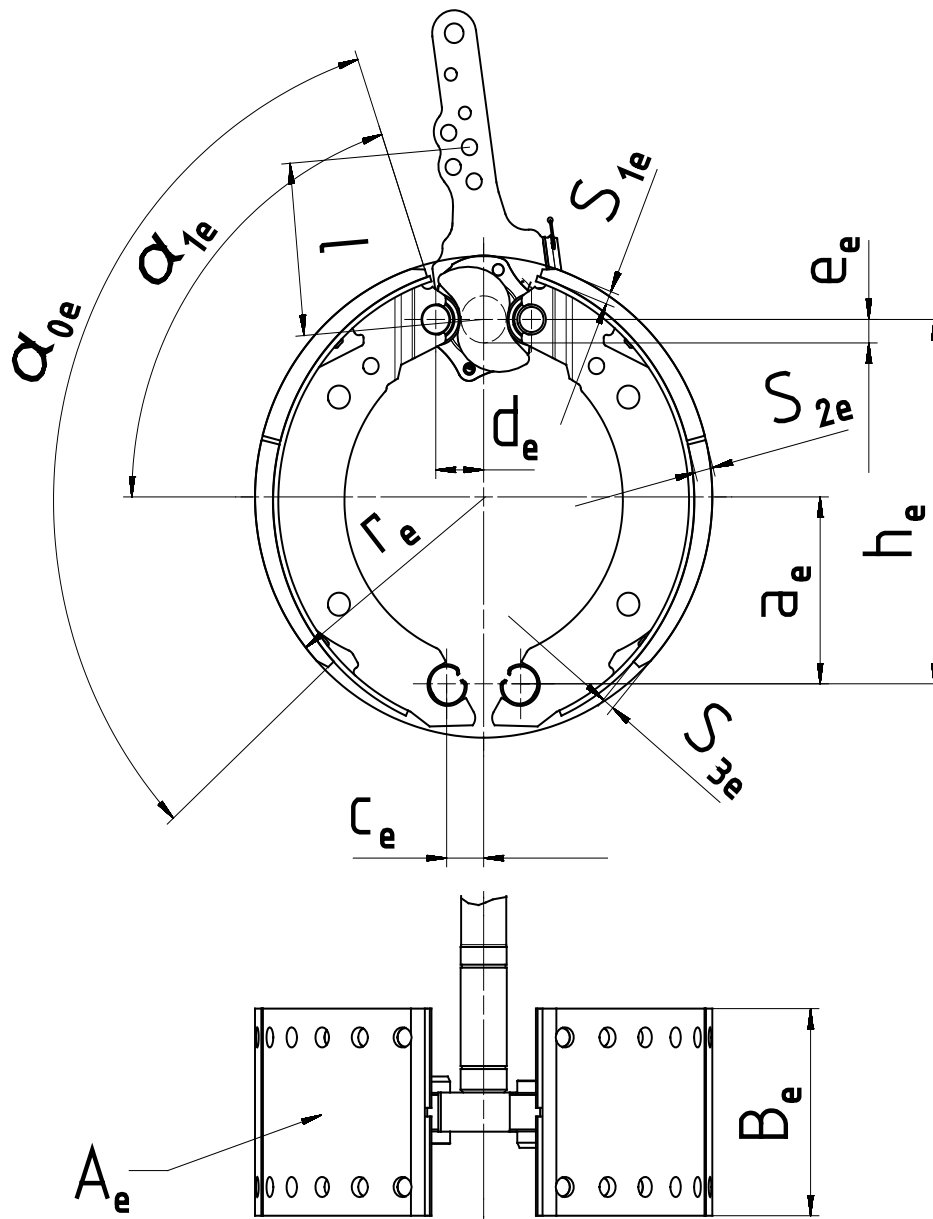


Tyre	Rim	B_e (mm)	R_e (mm)	D_e (mm)	E_e (mm)	G_e (mm)	Drum Width (X_e)
445/65R22.5	22.5x14.00	----	555	571.5		-9.6	244.3

3. BRAKE
- 3.1. General information
- 3.1.1. Make: GRANNING
- 3.1.2. Manufacturer (name and address): see 1.1.
- 3.1.3. Type of brake (e.g. drum / disc): Drum Brake
- 3.1.3.1. Variant (e.g. S-cam, single wedge etc.): S-cam brake
- 3.1.4. Brake identifier: ID2- 420 x 180A
- 3.1.5. Brake data according to the following figure 2A:

FIGURE 2A

l = variable possible lengths (mm)



a_e (mm)	h_e (mm)	c_e (mm)	d_e (mm)	e_e (mm)	α_{0e} (°)	α_{1e} (°)	B_e (mm)	r_e (mm)	A_e (cm ²)	S_{1e} (mm)	S_{2e} (mm)	S_{3e} (mm)
171.5	323.9	31.7	33.3	12.3	110	55	178	210	1402	15	18.1	10.3

- 3.1.6. Brake factor B_F : 11,1

3.2. Drum brake data

3.2.1. Brake adjustment device (external/integrated):external

3.2.1.1. Alternative	3.2.1.2. Manufacturer and address	3.2.1.3. Make	3.2.1.4. Type	3.2.1.5. Version	3.2.1.6. Effective length of the cam shaft
A	Haldex	Haldex	Autoslack	72788	≤ 685mm
B	MEI	MEI	Autoslack	4W1000	
C	MEI	Airsprings.com	Autoslack	40068A	
D	MEI	MEI	Autoslack	4W1205/10	
E	Haldex	Haldex	S-ABA	80020	

3.2.2. Declared maximum brake input torque C_{max} : 2800 Nm
for calculation ($p_m = 650 \text{ kPa}$)(WABCO 30'') (Lever length 152mm) Nm

3.2.3. Mechanical efficiency: $\eta =$ 0,95

3.2.4. Declared brake input threshold torque $C_{0,dec}$: 30 Nm

3.2.5. Effective length of the cam shaft: see 3.2.1.

3.3. Brake drum

3.3.1. Max diameter of friction surface (wear limit) 423mm

3.3.2. Base material: Cast iron

3.3.3. Declared mass: 48,5 kg

3.3.4. Nominal mass: 47kg

3.3.5. Permitted range of the brake drum mass: kg

3.3.6. Brake drum without hub

3.3.7. Drum Identification code ALION 6124_3F

3.4. Brake lining

3.4.1. Manufacturer and address Fujian Guanlean Automotive parts Co., Ltd.
Fuyu Road, Rongqiao Industrial Zone, Fuqing, Fujian P.R. China

3.4.2. Make Guanlean

3.4.3. Type 420x180

3.4.4. Identification (type identification on lining) 006112566 / 006112565 GLAT26-29

3.4.5. Minimum thickness (wear limit) 6 mm

3.4.6. Method of attaching friction material to brake shoe: riveted

3.4.6.1. Worst case of attachment (in the case of more than one):..... not applicable

3.4.6.2. Range of the weight of the brake shoes (with brake lining):..... 16,1 kg

3.4.6.3. Base material of the brake shoes: steel